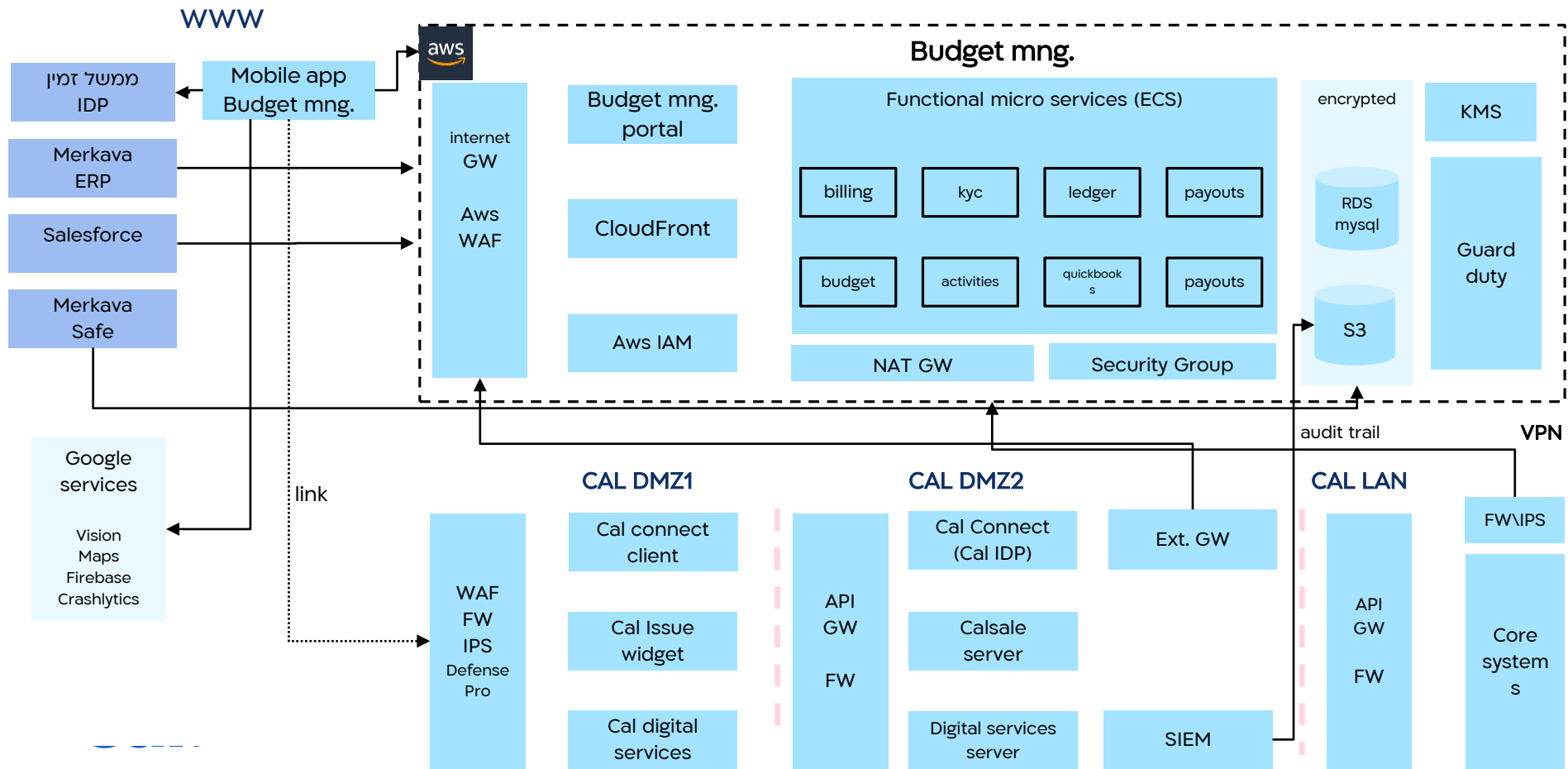


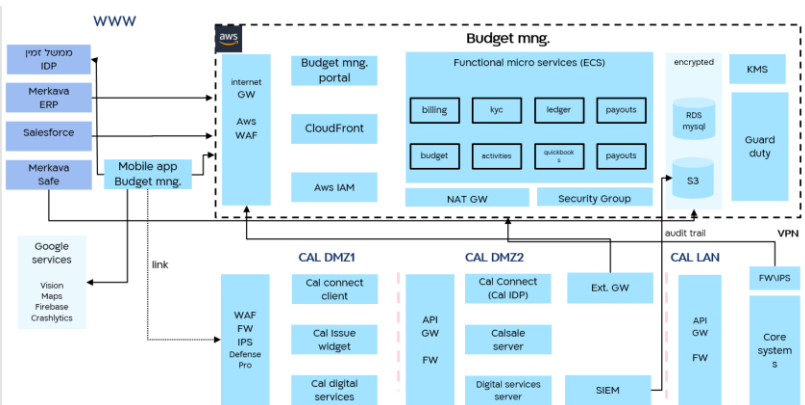
ארכיטקטורת – Cal platform

פרויקט חשכ"ל

ארכיטקטורת Cal platform – פרויקט חשכ"ל

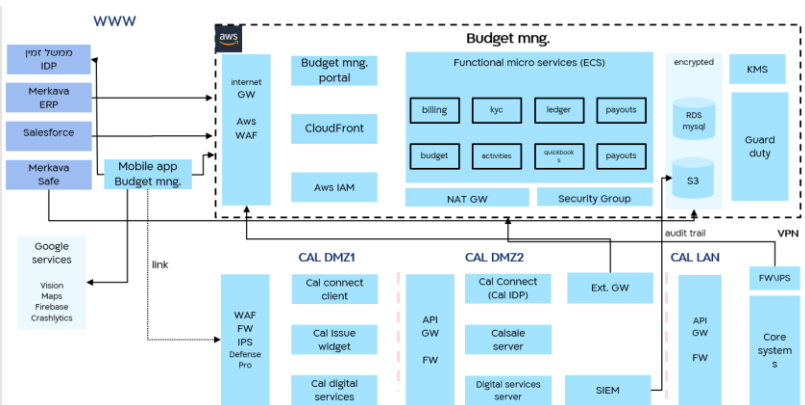


ארכיטקטורה – Cal platform – פרויקט חשכ"ל



- מערכת ניהול תקציב - פונקציונליות
- פורטל ניהול עסקי - צפיה בתנועות, ניהול התקציב, הגדרת חוקים, מנוע workflow, ניהול תהליך חיוב חודשי, ניהול הוצאות
- אפליקציית מובייל לעובד - צפייה בתנועות, העלאת חשבוניות - בעלת יכולת לדיווח חשבוניות / הוצאות

ארכיטקטורה – Cal platform – פרויקט חשכ"ל



• טכנולוגיות:

• פורטל משתמשים – angular.io, אפליקציית

מובייל native android/ios

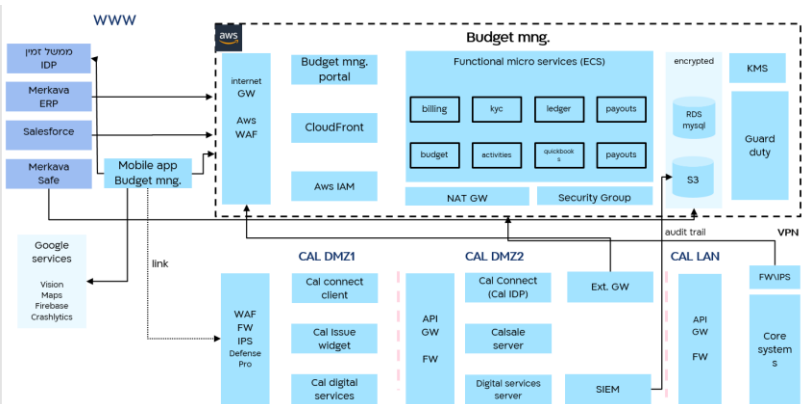
• צד השרת – node.js

• תשב ב aws nimbus (Ireland), בעתיד -

Israel

• כל הממשקים חשופים כ Rest API's

ארכיטקטורת Cal platform – פרויקט חשכ"ל



• טכנולוגיה: (המשך):

• שירותים עסקיים (micro services) – על תשתית ECS elastic containers service להרצת קונטיינרים וניהול אורקסטרציית התהליכים

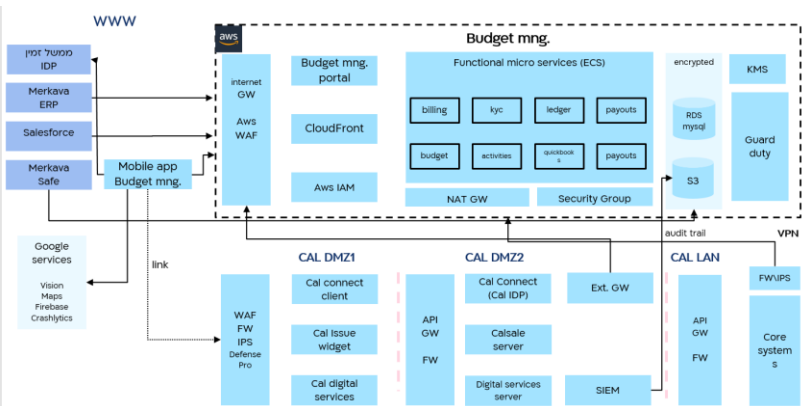
• בסיסי נתונים:

• המידע נשמר ב MySQL RDS ,S3 bucket – כל המידע מוצפן, מפתחות מנוהלים ב kms

• תמיכה בעומסים:

• יכולות התמודדות עם עומסים באמצעות כלי scale מביא aws

ארכיטקטורת – Cal platform – פרויקט חשכ"ל



- DR- שרידות
- תמיכה ב multi tenant
- תמיכה ב availability zones

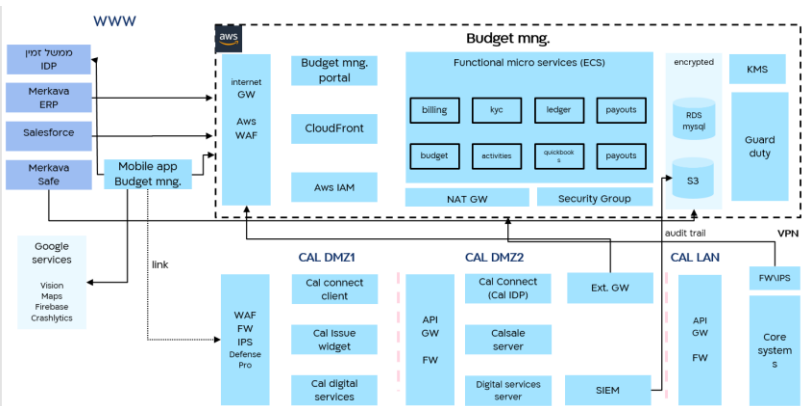
• תקשורת:

• שימוש ב load balancing - aws WAF כולל חוקים ייעודים ו rate limit ברמת השרתים

• שימוש ב NAT GW, Internet GW מבית aws

• הגדרת security groups ייעודים בפתרון לכל מודול

ארכיטקטורת Cal platform – פרויקט חשכ"ל

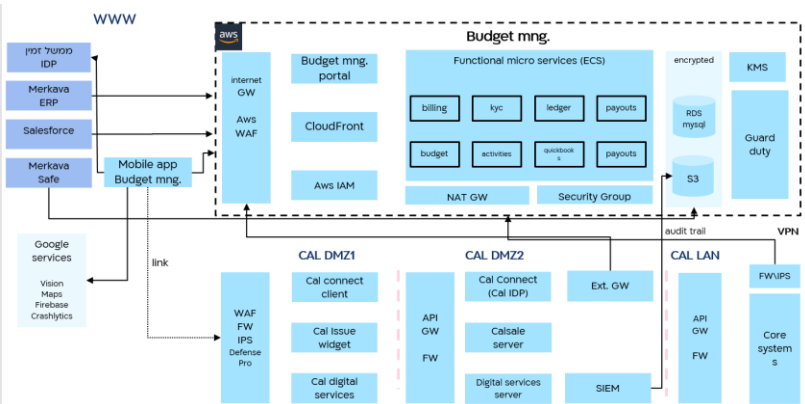


- ממשקים / מידע שעובר בין סביבת הענן לבין מערכות ה on-prem:
- ניהול חיי לקוח:
- webhook מבוסס event-ים (שיוך כרטיס, הנפקת כרטיס, ביטול טוקן)
- API GW לממשקי online

- ממשק ממערכת אישורים למערכת ניהול האובליגו של קסטודיה
- קבצי תנועות

- קבצי BATCH לעדכון אודות תנועות / מידע

ארכיטקטורת Cal platform – פרויקט חשכ"ל



- אתר לצפייה בפרטי כרטיס/ חיובים (Cal- online \ Calsale):

- צפייה בתנועות, חיובים ומידע אודות הכרטיס, שחזור קוד סודי
- האתר נפתח בקישור מאפליקציית המובייל לניהול תקציב

- Widget מכירת כרטיסים:

- תהליך onboarding מותאם פר שותף
- Widget להנפקת כרטיס
- מוטמע באפליקציית העובד
- תהליך לאיסוף פרטי לקוח והנפקת הכרטיס

ארכיטקטורת – Cal platform – פרויקט חשכ"ל

• טכנולוגיה

- צד הלקוח מפותח ב angular, צד שרת .net / .net core.
- תצורת micro services עם משאבים ייעודיים לפונקציונליות בשימש גבוה, מבצע את השליפות מול ODS הזמין 24/7

• לוגים

- תשתית לוגים וניטור מבוססת event-ים, רישום שגיאות וכל הפעולות (ללא מידעי רגיש)

• ניהול תצורה

- קיימות סביבות: dev, test, beta, prod

• אבט"מ

- ניהול משתמשי האתר באמצעות רכיב הזדהות ייעודי (CC)
- מידע מוצפן בתנועה, מידע רגיש במנוחה – מוצפן

Cal.